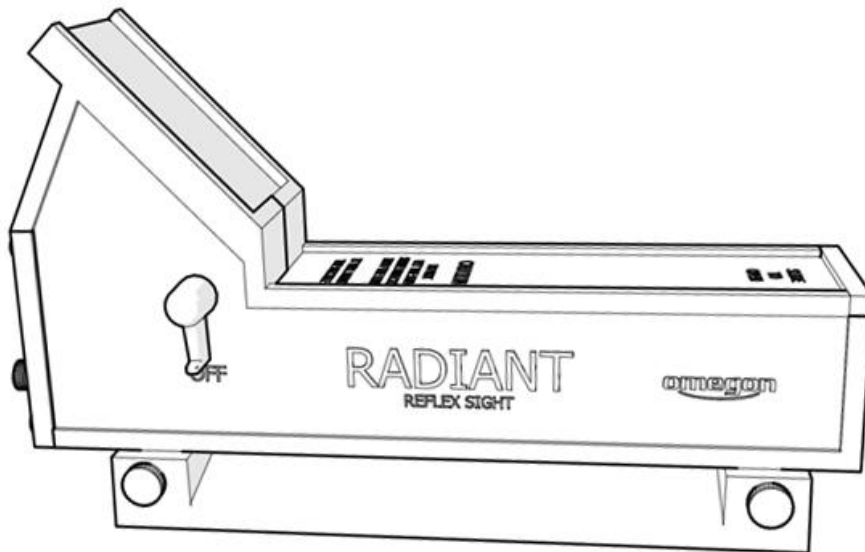


Manual de instrucciones

omegon



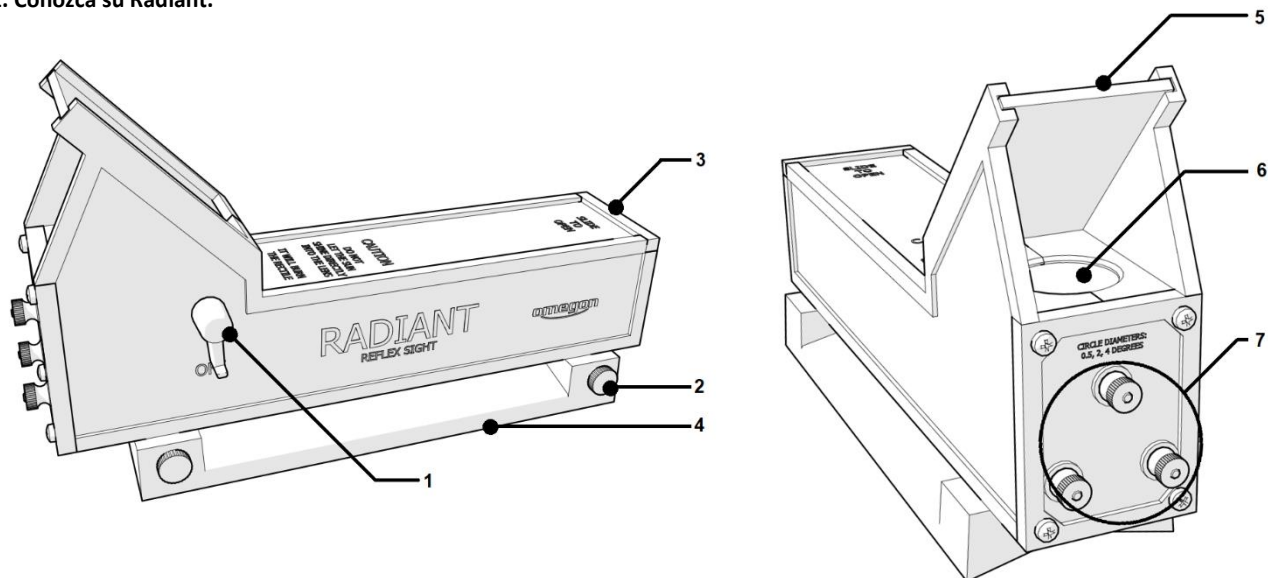
Buscador Omegon® Radiant con base

Versión española 07.2020 Rev. A, n.º art. 58247

El buscador Omegon® Radiant con base

Le damos la enhorabuena por haber adquirido el buscador Omegon® Radiant con base. Con este buscador le resultará fácil y rápido encontrar objetos astronómicos en el cielo nocturno. Los tres círculos rojos proyectados sobre la ventana óptica permiten superponer estos círculos sobre el cielo nocturno. El ajuste del brillo permite localizar incluso los objetos más tenues.

1. Conozca su Radiant.



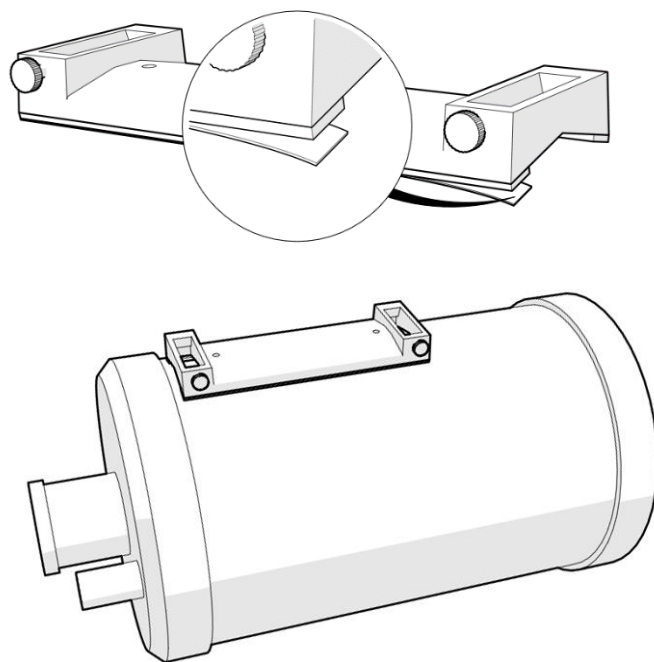
1. Botón On/Off y de ajuste de brillo;
2. Tornillo de fijación (dos unidades) para fijar el Radiant sobre su base de plástico;
3. Tapa del compartimento de pilas;
4. Base de plástico;
5. Ventana transparente donde se proyecta la retícula;
6. Lente de condensador;
7. Tornillos de alineación.

2. Cómo fijar el Radiant a un telescopio Los telescopios grandes suelen contar con una superficie amplia para fijar la base de plástico del Radiant (#4). Compruebe si su telescopio dispone de un espacio libre de al menos 180mm de largo por 100mm de ancho.

Encuentre una posición adecuada para colocar el buscador sobre el tubo del telescopio. La cinta adhesiva de doble cara incluida en la base de plástico (#4) es muy fuerte y una vez se ha fijado la base de plástico sobre el tubo, será muy difícil retirarla.

Extraiga la base de plástico (#4) del conjunto y retire cuidadosamente la protección de plástico de la cinta adhesiva de doble cara. Colóquela sobre la posición previamente escogida sobre el telescopio. Asegúrese de que la base esté lo más paralela posible respecto al tubo del telescopio (apuntando en la misma dirección).

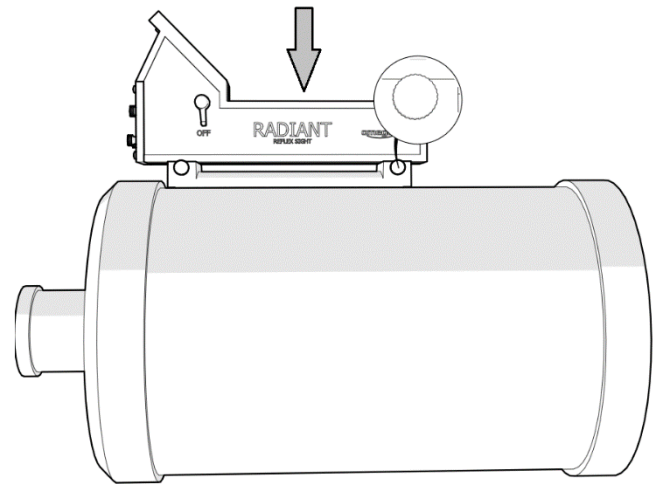
Si es diestro, recomendamos colocar la base de forma que los tornillos de fijación (#2) estén a su derecha.



3. Colocación de las pilas (no incluidas). Retire la tapa del compartimento de pilas (#3) para dejar el compartimento al descubierto. Extraiga el compartimento de pilas y coloque 2 pilas AA (no incluidas). Preste atención a la polaridad.

4. Prueba. Coloque el buscador y fíjelo a su base de plástico (que se ha pegado previamente al telescopio). Use los dos tornillos de fijación (#2) para sujetarlo firmemente a la base (#4).

Conecte el buscador girando el botón ON/OFF (#1). Se oirá un fuerte «clic» al conectarlo (ON) o desconectarlo (OFF). Gírelo a la posición máxima para obtener un brillo máximo de los círculos.



Mire a través de la ventana transparente, en la que se proyecta la retícula (#5) como se muestra en la ilustración.

¡Los círculos rojos SOLO son visibles desde una dirección (como se muestra) y en un entorno oscuro! ¡Esta clase de buscadores no se pueden usar durante el día!

Compruebe que puede ver los tres círculos rojos.

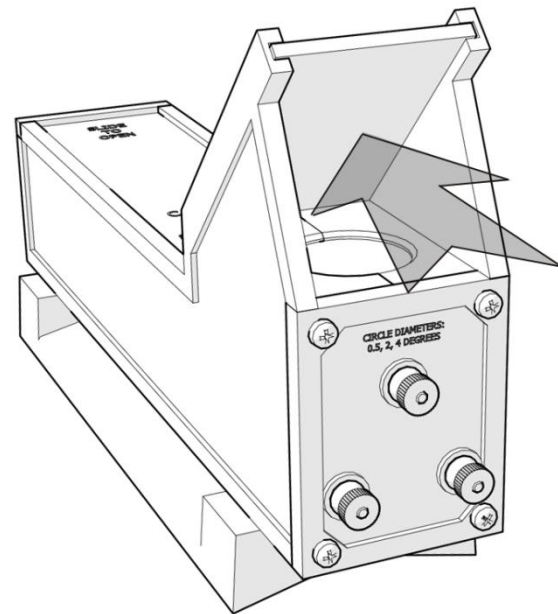
Es importante destacar que los círculos solo serán visibles en un entorno oscuro. Recomendamos realizar esta prueba en el interior de una estancia poco iluminada. Use el botón ON/OFF y de brillo (#1) para ajustar y para familiarizarse con los ajustes de brillo y conocer cómo trabaja el buscador.

5. Aspecto de los círculos



Aparecen tres círculos con diferentes tamaños de ángulo: 4°, 2° y 0,5°. Son importantes para determinar el tamaño relativo y la distancia angular de un objeto.

Las retículas se utilizan para localizar objetos en el cielo nocturno, pero antes es necesario alinear el buscador con el telescopio.



6. Cómo alinearlos con el telescopio

PASO 1

Tal y como se ha mencionado anteriormente, conviene que este proceso de alineación se realice en un entorno oscuro o durante la noche. Es la única forma de que se pueda ver la retícula roja. Conecte el buscador y ajústelo a su brillo máximo (use pilas nuevas).

PASO 2

Seleccione un ocular de baja potencia. Apunte el telescopio a un objeto terrestre lejano fácil de reconocer, como la torre de una iglesia. Centre su pináculo o una característica distintiva en el centro del campo visual del ocular.

Se prohíbe expresamente la reproducción parcial o total del contenido de este documento en cualquier forma con fines distintos al uso individual. Sujeto a modificaciones y errores. Todo el texto, las imágenes y etiquetas son propiedad de nimax GmbH.

PASO 3

Mire a través de la ventana de vidrio donde se proyecta la retícula (#5) y compare la posición de la retícula con la del telescopio (la configuración y el diseño de algunos telescopios puede invertir o reflejar la imagen visualizada en espejo). Queremos asegurarnos de que el círculo más pequeño está centrado sobre el objeto previamente seleccionado tal y como se ve a través del telescopio.

Al principio, este círculo debería estar desviado, y solo estaría centrado respecto al objeto por casualidad. Para centrarlo, use los tres tornillos de alineación (#7). Cada uno de ellos desplazará las retículas rojas 120 grados en distintas trayectorias. Acostúmbrese a ver en qué dirección se mueve cada una de ellas. Ajuste según sea necesario. En cuanto los círculos coincidan con el objeto tal y como se ve a través del telescopio, la alineación se habrá realizado con éxito. Repita el proceso para cada sesión de observación si fuera necesario.

7. Cuidado y mantenimiento.

- Para ahorrar energía, baje el brillo al mínimo necesario. Asegúrese de desconectar el dispositivo por completo después de terminar la sesión de observación; es muy habitual dejar el brillo al mínimo y después se da cuenta de que ha estado encendido durante un tiempo;
- La ventana de vidrio es propensa a la condensación. Use una fuente de calor suave, como un secador de pelo portátil, si fuera necesario;
- Limpie las superficies ópticas como la lente de condensador (#6) y la ventana de vidrio (#5) con un paño de microfibra. No ejerza presión y asegúrese de que están libres de residuos;
- Elimine las pilas usadas de conformidad con las normativas medioambientales y locales;
- Guarde su Radiant en su caja original cuando no lo use.

¡Y muy importante!

NO APUNTE EL BUSCADOR AL SOL o sus alrededores!
¡Esto causará daños permanentes!